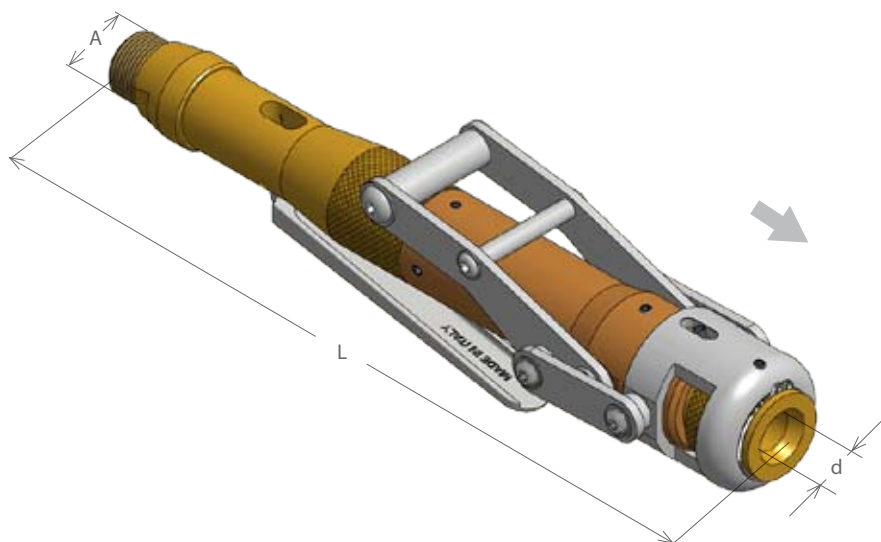


**COMPACT UNIT  
 LANCE HOLDER  
 WITH LEVER  
 LOCKING SYSTEM  
 3/8" ÷ 1/2" BSP Ø**

ATTREZZATURA  
 COMPACT  
 CON SISTEMA DI  
 BLOCCAGGIO A LEVA  
 Ø 3/8" ÷ 1/2" BSP


**COMPACT UNIT WITH LOCKING LEVER**  
 ATTREZZATURA COMPACT CON LEVA DI BLOCCAGGIO

Lance Diameter d (external) Diametro Lancia d (esterno)		Coupling Raccordo	Dimensions Dimensioni			Code Codice
Nominal ø ø Nominale	Range of tolerance* Intervallo di tolleranza*	A <sup>(2)</sup>	L	Weight Peso		
BSP	mm	mm <sup>(1)</sup>	BSP/GAS	mm	g	
3/8"	17,2	16-17,5	3/4"	350	2800	0645-270851
1/2"	21,3	20-21,7	3/4"	350	2800	0645-270871

\* Fits all types of tube conforming to EN10255

\* Copre tutti i tipi di tubo fabbricati secondo lo standard EN10255

**FEATURES**

Used for ladle and tundish nozzle opening operations.

This unit has the same characteristics as the lever lance holder (page 15) but with the advantage of combining the safety valve (page 17) and the shut-off valve (page 19) in one compact unit.

**CARATTERISTICHE**

Viene usata per operazioni di apertura scarico siviera e paniera. Stesse caratteristiche del portalancia a leva (pag. 15) con il vantaggio di riunire in un unico attrezzo anche la valvola di sicurezza (pag. 17) e la valvola di intercettazione (pag. 19).

## NOTE / NOTA:

**1) Before ordering, ensure that the external diameter of the lances in use are within the range of the tolerances indicated.**

**1) In fase di ordine verificare sempre che il diametro esterno delle lance utilizzate rientri nell'intervallo di tolleranza indicato.**

2) On request, coupling "A" with a different thread to the one in the table can be supplied.

2) A richiesta si forniscono con raccordo "A" di filettatura diversa dalla tabella.